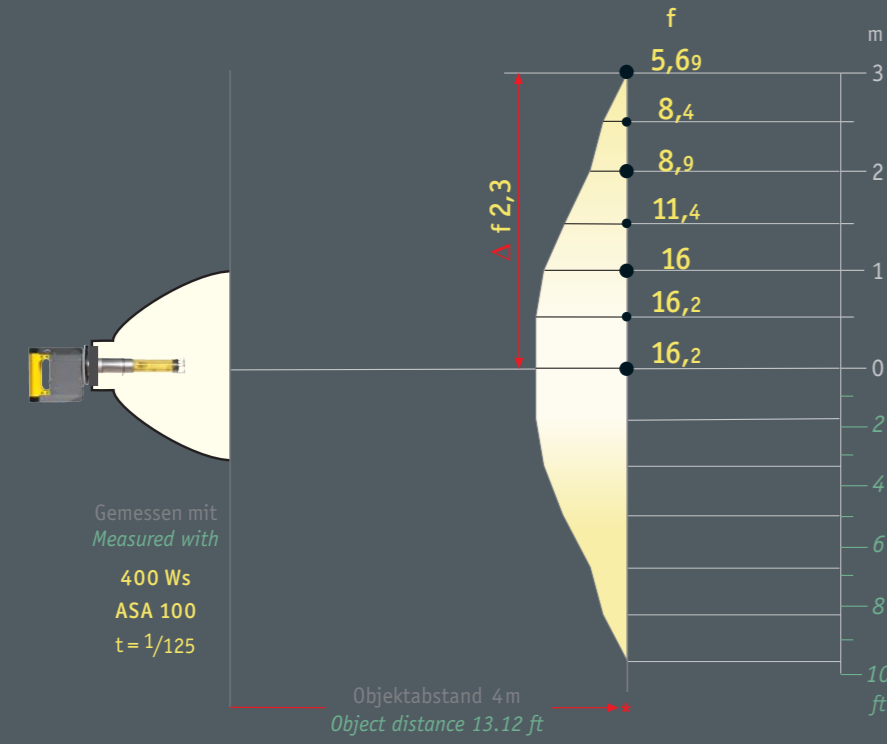
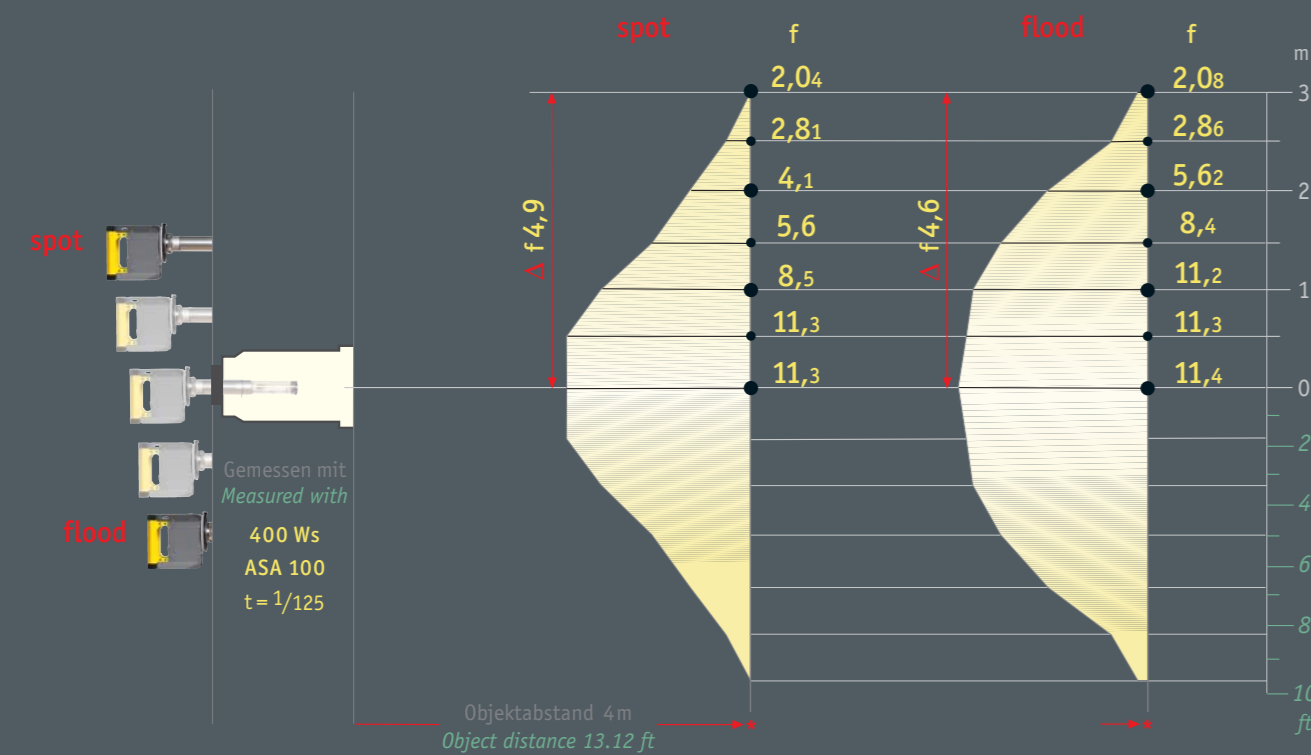


## BRIESE standard



## BRIESE tubus



# standard tubus

FLASHLIGHT **BLITZLICHT**

**BLITZLICHT** FLASHLIGHT

## BRIESE standard

Der **BRIESE standard** ist der Normalreflektor im **BRIESE** System.

Mit einer hohen Lichtausbeute ist er besonders für die direkte oder indirekte Ausleuchtung geeignet.

Ein 4-fach-Klappentor ist als Zubehör erhältlich.



The **BRIESE standard** is the basic reflector in the **BRIESE** system.

Provides high light efficiency for direct or indirect lighting.

A 4-way barn door is available.

## BRIESE tubus

Die Stärke des **BRIESE tubus** ist die begrenzte Ausleuchtung mit kurzem Verlauf.

Die Blitzröhre steht im Fokus eines Spiegels, so daß eine optimale Lichtausbeute bei guter Abschirmung des Umfeldes gewährleistet wird.

Durch Einsatz eines Wabengitters ist der Lichtkegel noch weiter zu verengen.



The specialty of the **BRIESE tubus** is the concentrated, sharply defined light.

The flash tube is mounted in a mirror to maximize light output without spill.

The output can be further controlled by using a honeycomb grid.

**BRIESE** LICHTTECHNIK VERTRIEBS GMBH

Semperstraße 28

22303 **Hamburg** Germany

Tel +49.40.780 90 80

Fax +49.40.780 90 820

info@briese-lichttechnik.de

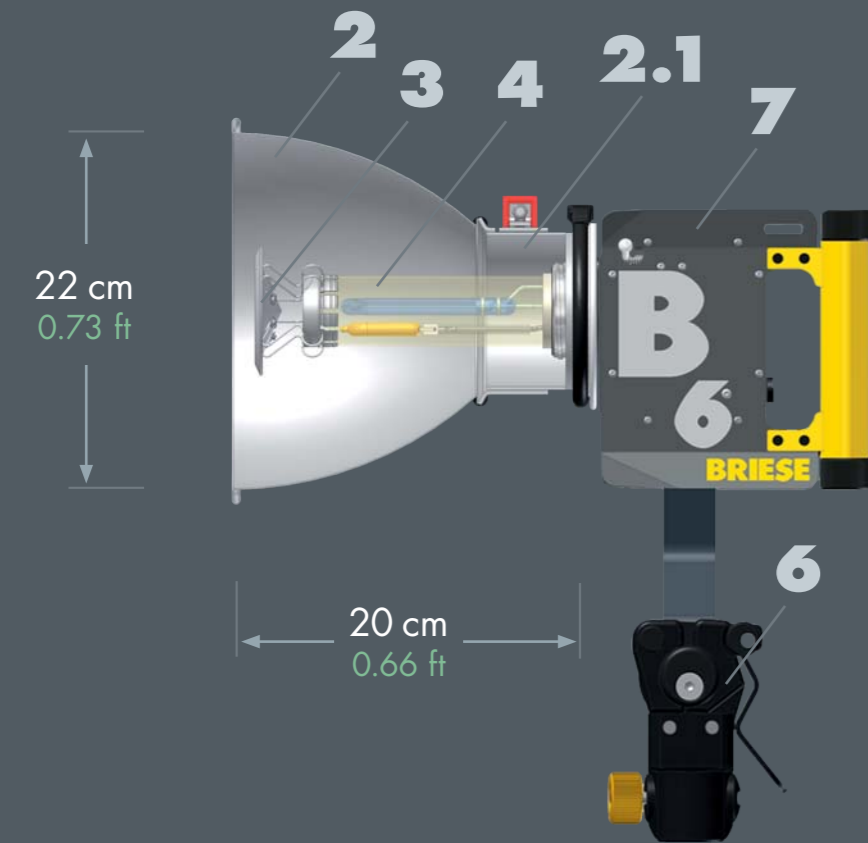
[www.briese-lichttechnik.de](http://www.briese-lichttechnik.de)

# MODUL standard

Das komplette **standard** Modul besteht aus den Komponenten **2** bis **4** und **6**, **7**.

Die Systemteile sind leicht und stabil, haben ein geringes Transportvolumen und lassen sich schnell auf- und abbauen.

Gesamtgewicht ca. 3,5 kg



The complete **standard** module is made up of the components **2** – **4** and **6**, **7**. The individual parts of the system feature a lightweight and sturdy design offering minimal transport size and easy assembly.

Total weight, approx. 3.5 kg

# KOMPONENTEN

**Reflektor standard**  
inkl. Fokussierung Art. 22221111

**Reflector standard**  
incl. focusing collar Art. 22221111

**Fokussierung standard**  
Focusing collar Art. 22211111

**Gegenlichtreflektor**  
Counterlight reflector Art. 02211111 \*

**Blitzröhre**  
Flash tube Art. 02001111 \*

**Neigelement**  
Stand mount Art. 02151111 \*

**Leuchtenkörper B6**  
inkl. Bügel  
max. 6400 Ws  
Einstell-Lampe bis 1250 W

**Lamp head B6**  
incl. bail  
max. 6400 Ws  
Modeling light max. 1250 W

Art. 02091111 \* 2,5 kg

**4-fach Klappentor standard**  
4-way barn door Art. 04071111

**Wabengitter standard**  
Honeycomb grid Art. 04301111 0,2 kg

**Glas-Farbfilter** Glass color filter

**Direktlicht-Filter** Direct light filter

**Reflektor tubus**  
inkl. Fokussierung Art. 01341111  
inkl. Wabengitter Art. 04061111

**Reflector tubus**  
incl. focusing collar Art. 01341111  
incl. honeycomb grid Art. 04061111

**Fokussierung tubus**  
Focusing collar Art. 01341111

**Blitzröhre**  
Flash tube Art. 02001111 \*

**Tubus tubus**  
Spacer Art. 02181111 \* 0,3 kg

**Neigelement**  
Stand mount Art. 02151111 \* 0,3 kg

**Leuchtenkörper B6**  
inkl. Bügel  
max. 6400 Ws  
Einstell-Lampe bis 1250 W

**Lamp head B6**  
incl. bail  
max. 6400 Ws  
Modeling light max. 1250 W

Art. 02091111 \* 2,5 kg

**Glas-Farbfilter** Glass color filter

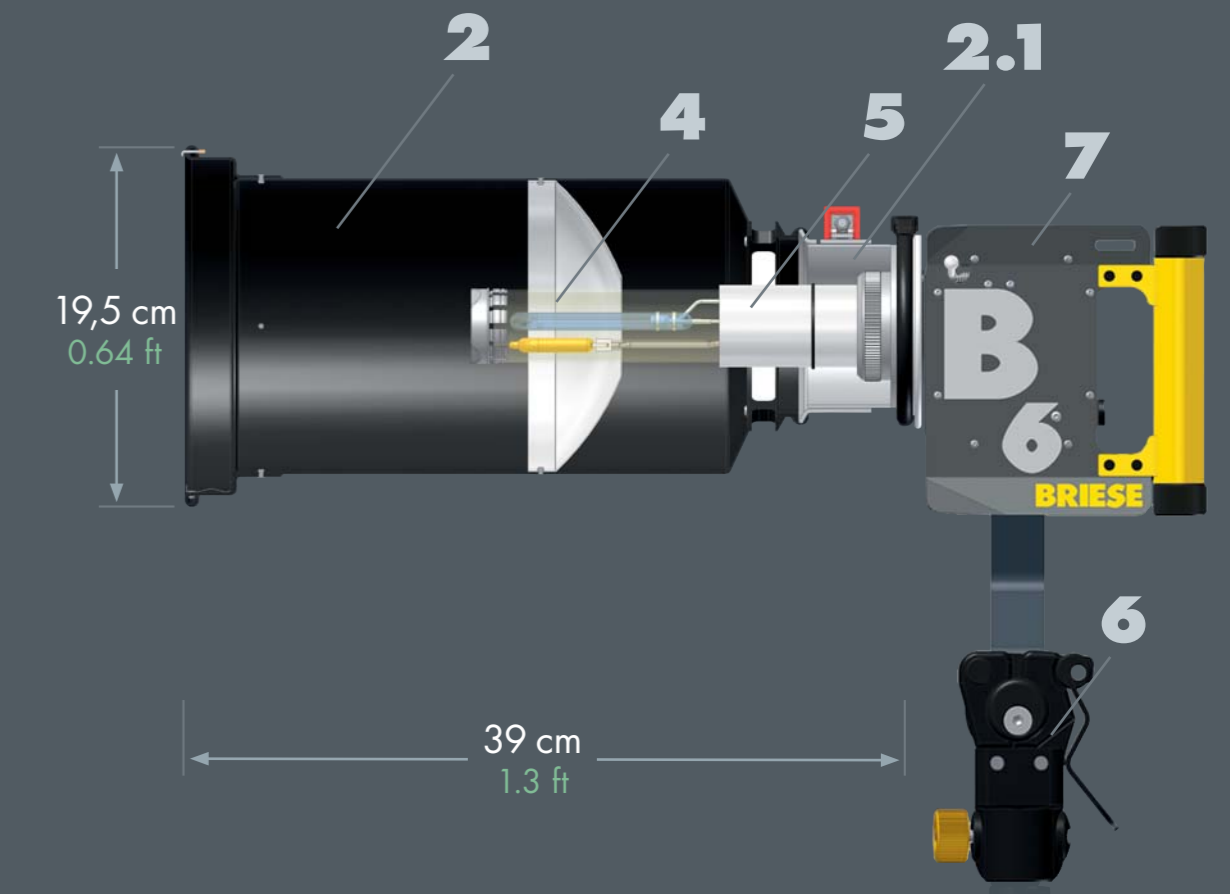


# MODUL tubus

Das komplette **tubus** Modul besteht aus den Komponenten **2** und **4** bis **7**.

Die Systemteile sind leicht und stabil, haben ein geringes Transportvolumen und lassen sich schnell auf- und abbauen.

Gesamtgewicht ca. 4,5 kg



The complete **tubus** module is made up of the components **2** and **4** – **7**. The individual parts of the system feature a lightweight and sturdy design offering minimal transport size and easy assembly.

Total weight, approx. 4.5 kg

# EXTRAS

\* Mehr Infos im Spezial-Datenblatt  
For more information refer to the special data sheet