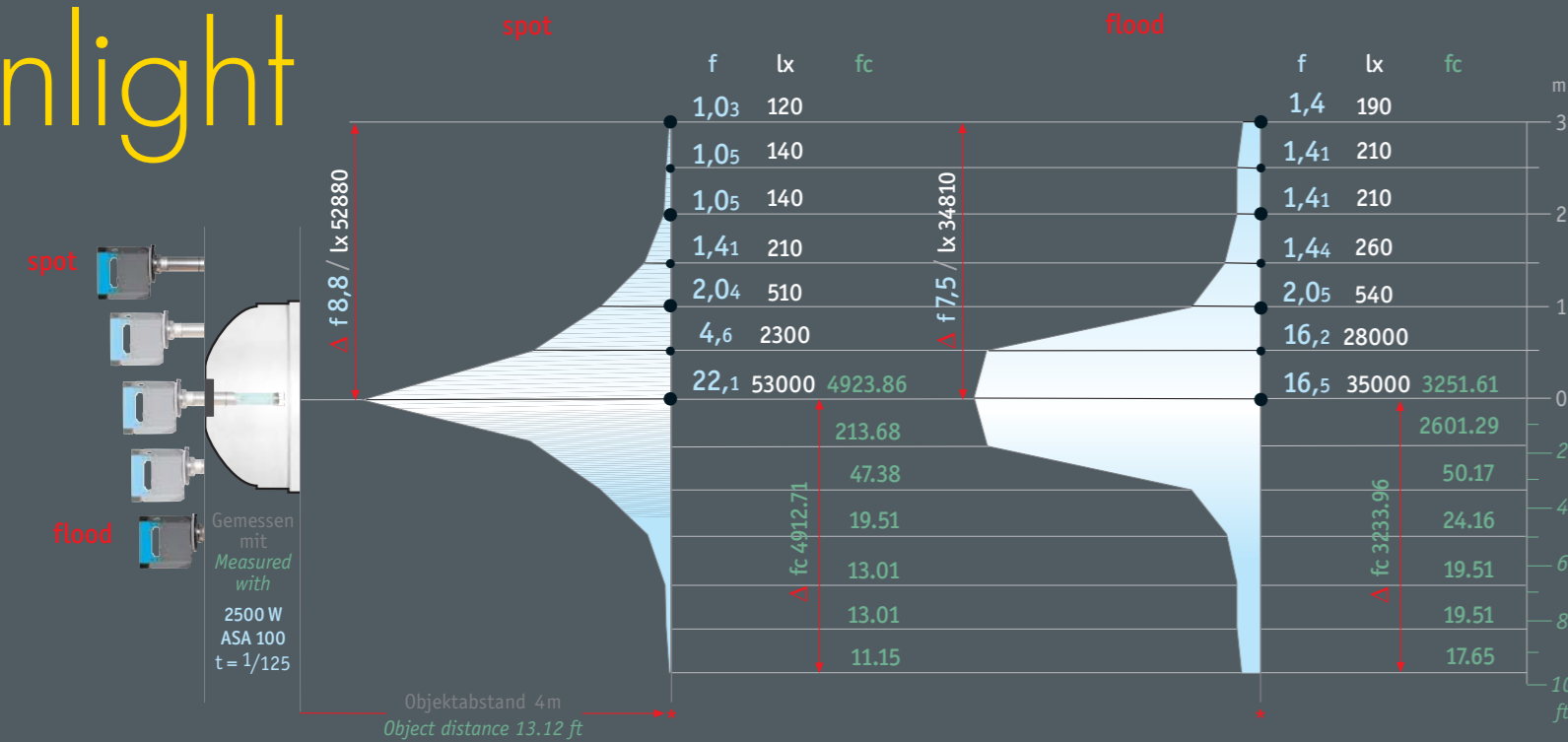
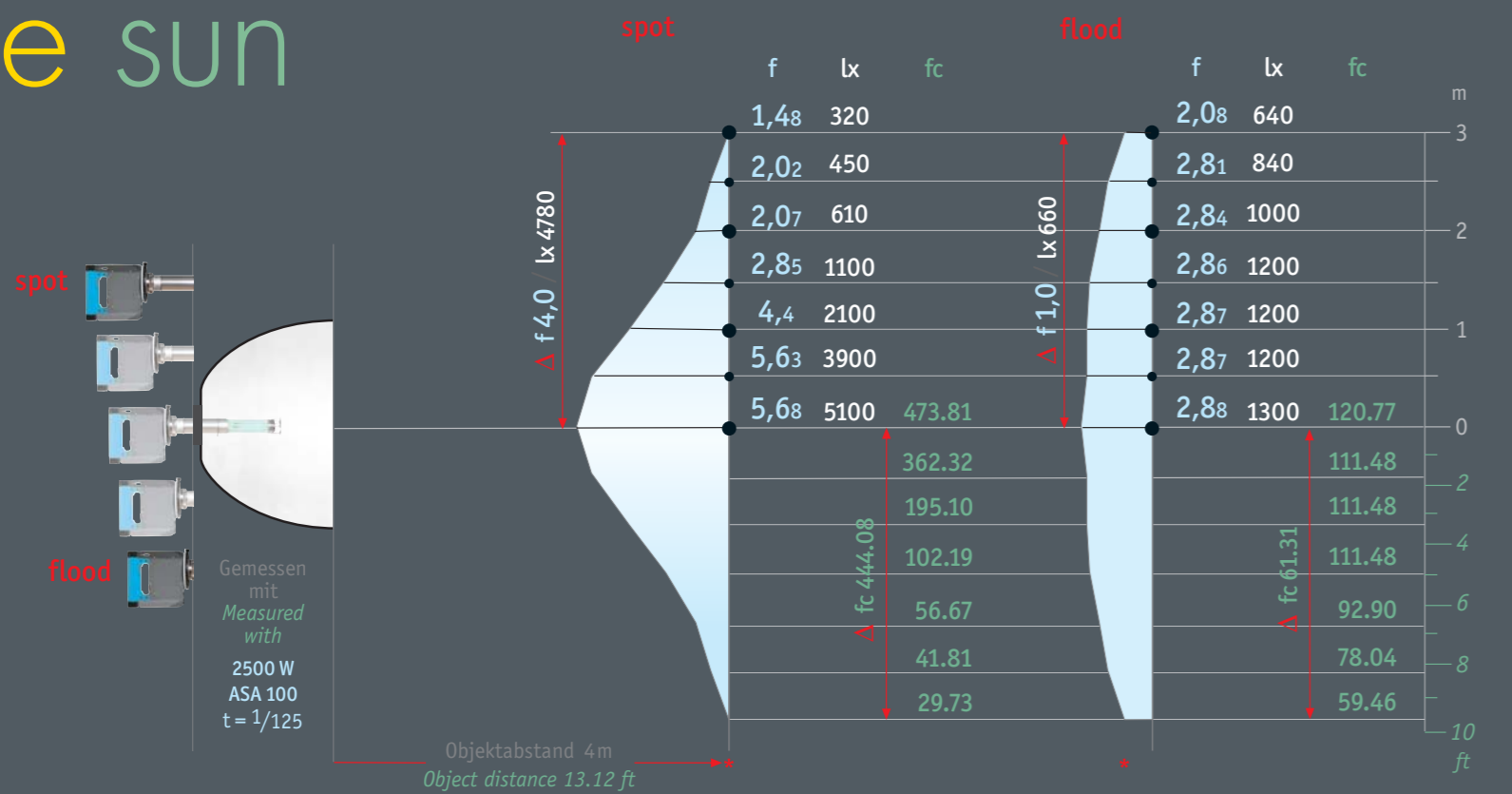


BRIESE downlight



BRIESE sonne sun



HMI DAYLIGHT TAGESLICHT

down sun

TAGESLICHT DAYLIGHT HMI

BRIESE downlight

Das **BRIESE downlight** ist eine fokussierbare Lichtquelle für die direkte und indirekte Beleuchtung. Die hohe Lichtausbeute wird nicht durch Linsen oder andere Hilfsmittel gemindert. Diese Lichtquelle ist nur mit einem Stufenlinser aus dem Kunstlichtbereich vergleichbar, jedoch mit einer weitaus höheren Lichtleistung.



The **BRIESE downlight** is a focusable light source for direct and indirect illumination. The strong light output is not reduced by aids such as lenses, etc. This light source is comparable with a fresnel spot, but offers a far higher light output.

The very narrow angle of illumination can be used for detailed reproduction of different materials as well as for reflections and light curves. The optimum reproduction of surface textures is an extraordinary feature.

Der sehr eng fokussierbare Leuchtwinkel kann für Betonungen und Details benutzt werden, sowie für gezielte Reflexe und Verläufe. Die optimale Wiedergabe von Oberflächenstrukturen ist eine besondere Eigenschaft.

BRIESE sonne sun

Mit der **BRIESE sonne** sind Sie in der Lage, ein großes Objekt auszuleuchten (z. B. ein Feuerwehrauto). Mit maximal 12800 Ws erzielen Sie eine großflächige, gleichmäßige Ausleuchtung, inklusive harter Schatten mit Sonnencharakter.



The **BRIESE sun** enables you to illuminate very large objects. A maximum of 12800 Ws gives a large-area uniform lighting effect, including hard projection shadows.

The angle of illumination can be varied by focusing the light output.

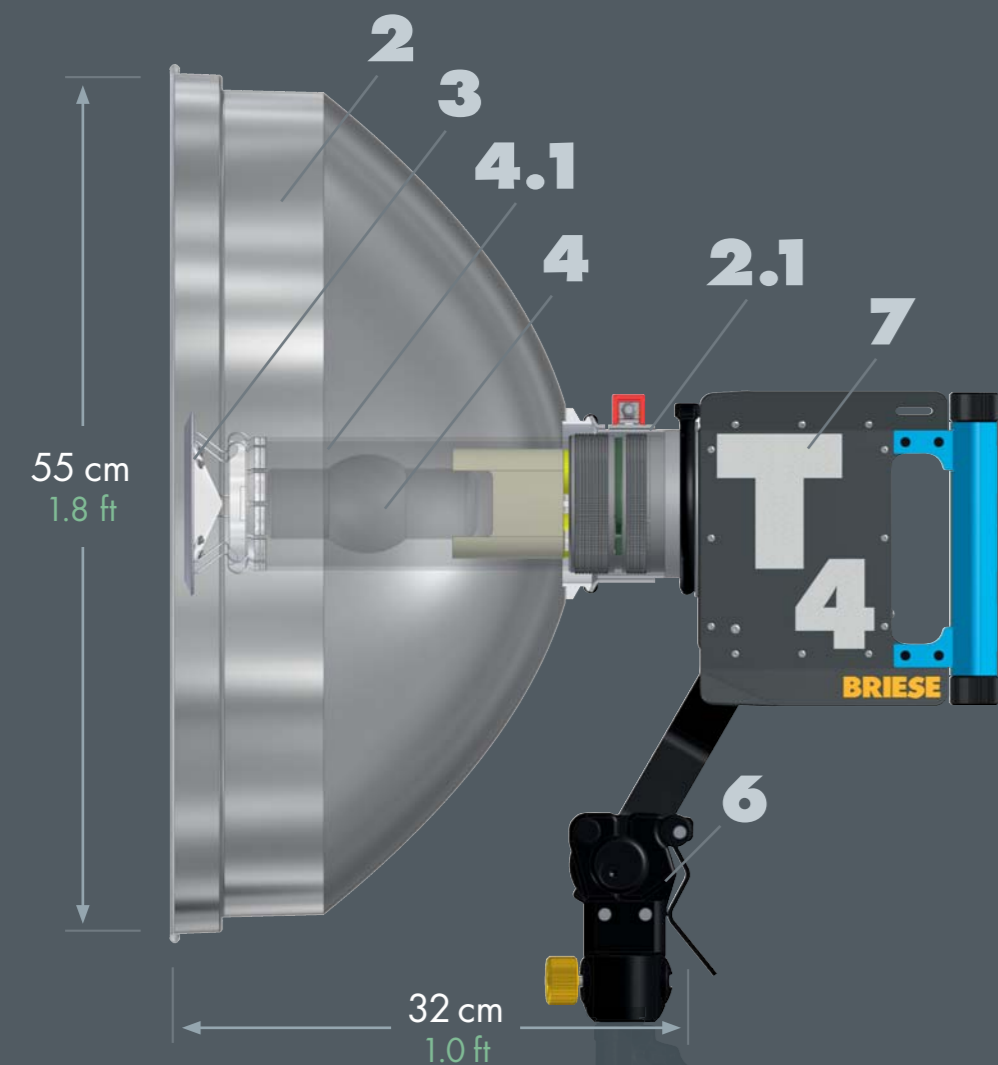
Durch die Fokussierung ist der Ausleuchtungswinkel in einem großen Bereich veränderbar.

BRIESE LICHTTECHNIK VERTRIEBS GMBH
Semperstraße 28
22303 **Hamburg** Germany
Tel +49.40.780 90 80
Fax +49.40.780 90 820
info@briese-lichttechnik.de
www.briese-lichttechnik.de

MODUL downlight

Das komplette **downlight** Modul besteht aus den Komponenten **2** bis **4.1**, **6** und **7**.
Die Systemteile sind leicht und stabil, haben ein geringes Transportvolumen und lassen sich schnell auf- und abbauen.

Gesamtgewicht ca. 6,6 kg

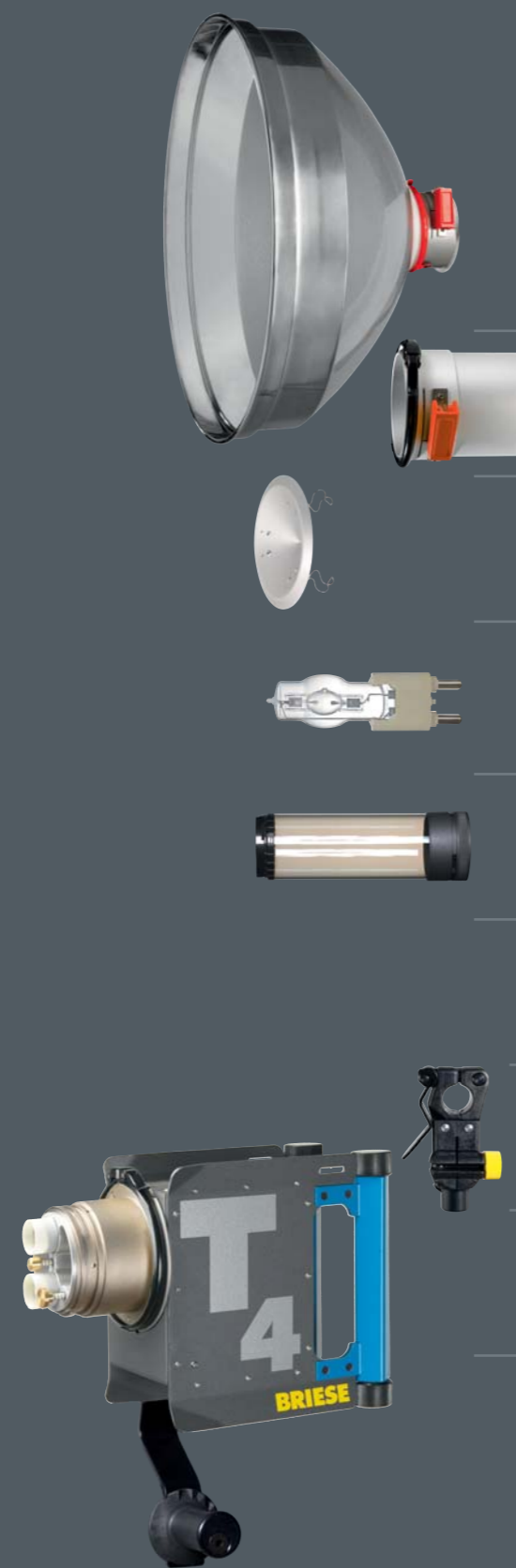


The complete **downlight** module is made up of the components **2** – **4.1**, **6** and **7**.
The individual parts of the system feature a lightweight and sturdy design offering minimal transport size and easy assembly.

Total weight, approx. 6.6 kg

VARIATIONEN

- 14** BLITZLICHT FLASHLIGHT max. 6400 Ws *
- 14** BI-TUBE (BLITZLICHT FLASHLIGHT) max. 12800 Ws *
- 16** HEISSLICHT (TUNGSTEN) HOTLIGHT max. 5000 W *



KOMPONENTEN

Reflektor **downlight**
inkl. Fokussierung

Art. 01211111 * 1,55 kg

2

Reflector **downlight**
incl. focusing collar

Fokussierung **downlight**
Focusing collar

Art. 01341111 *

2.1

Gegenlichtreflektor
Counterlight reflector

Art. 02911111 *

3

Brenner **Bulb**
1200 W spezial DAY LISY Art. 18111111 * 0,5 kg
2500 W spezial DAY LISY Art. 18131111 * 0,5 kg

4

Schutz-Glaszylinder
Daylight pyrex shell

1.2 / 2.5 KW Art. 18201111 * 0,7 kg

4.1

Neigelement
Stand mount

Art. 02151111 * 0,3 kg

6

Leuchtenkörper **T4**
inkl. Bügel
für 1200, 2500 + 4000 W

Lamp head **T4**
incl. bail
for 1200, 2500 + 4000 W Art. 18601111 * 3,2 kg

7

Reflektor **sonne**
inkl. Fokussierung

Art. 01101111 * 1,9 kg

Reflector **sun**
incl. focusing collar

Fokussierung **sonne**
Focusing collar sun

Art. 01341111 *

Gegenlichtreflektor
Counterlight reflector

Art. 02911111 *

Brenner **Bulb**
1200 W spezial DAY LISY Art. 18111111 * 0,5 kg
2500 W spezial DAY LISY Art. 18131111 * 0,5 kg

4

Schutz-Glaszylinder
Daylight pyrex shell

1.2 / 2.5 KW Art. 18201111 * 0,7 kg

4.1

Tubus **sonne**
Spacer sun

Art. 18401111 * 0,7 kg

5

Neigelement
Stand mount

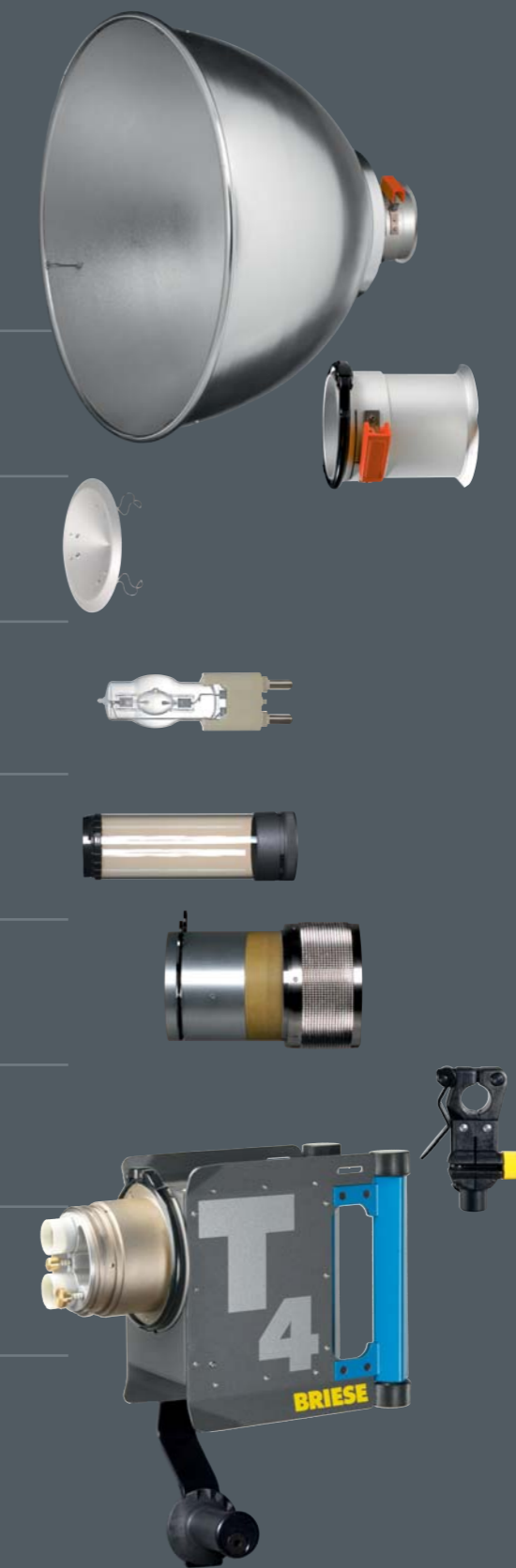
Art. 02151111 * 0,3 kg

6

Leuchtenkörper **T4**
inkl. Bügel
für 1200, 2500 + 4000 W

Lamp head **T4**
incl. bail
for 1200, 2500 + 4000 W Art. 18601111 * 3,2 kg

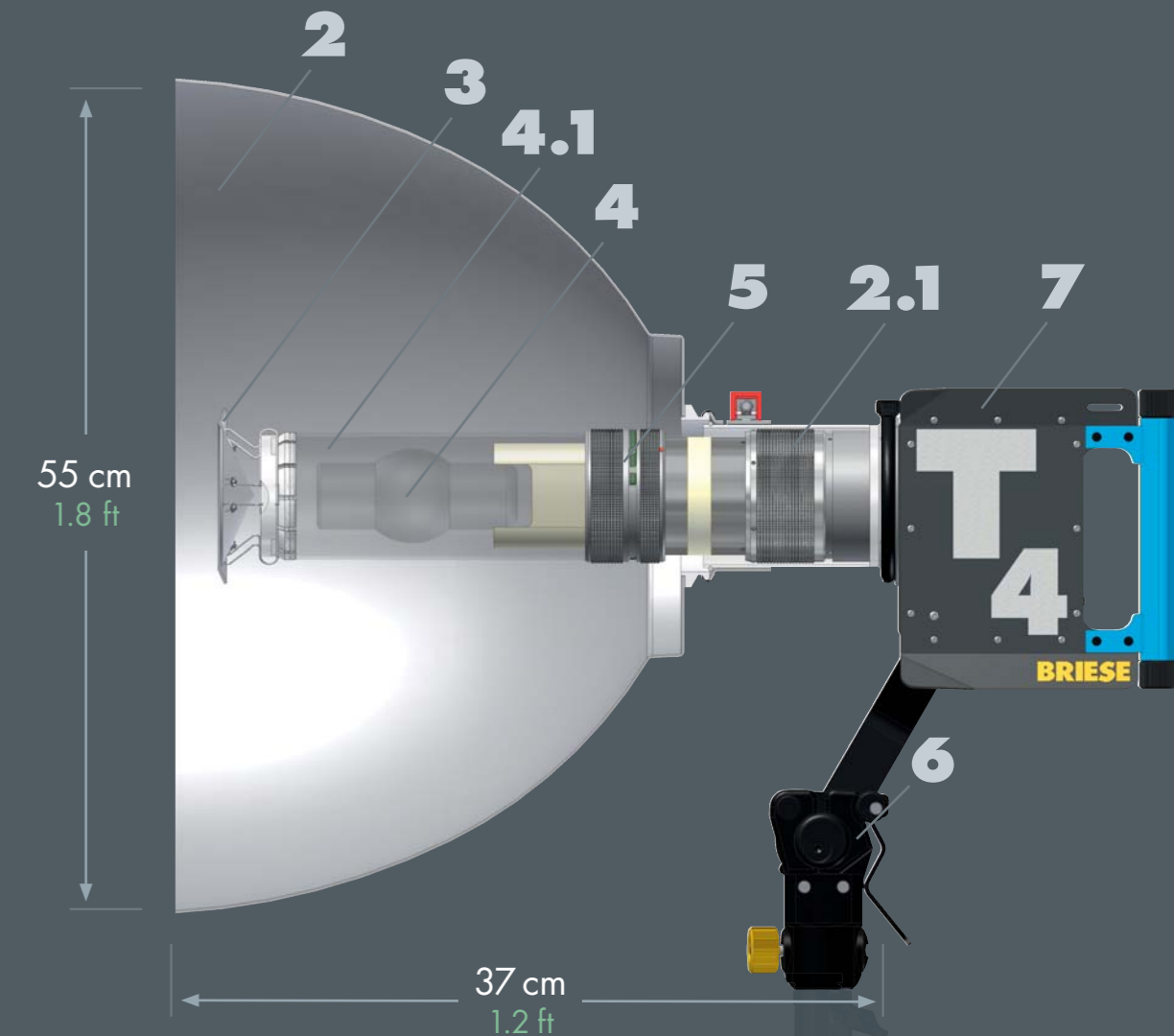
7



MODUL sonne sun

Das komplette **sonne** Modul besteht aus den Komponenten **2** bis **7**. Die Systemteile sind leicht und stabil, haben ein geringes Transportvolumen und lassen sich schnell auf- und abbauen.

Gesamtgewicht ca. 7,6 kg



The complete **sun** module is made up of the components **2** – **7**. The individual parts of the system feature a lightweight and sturdy design offering minimal transport size and easy assembly.

Total weight, approx. 7.6 kg

EXTRAS

Wabengitter Honeycomb grid Art. 04021111 0,35 kg

9

Wabengitter Honeycomb grid Art. 04021111 0,35 kg

Glas-Farbfilter Glass color filter

11

Glas-Farbfilter Glass color filter

Transportkoffer Bag auf Anfrage available on request

Transportkoffer Bag auf Anfrage available on request

* Mehr Infos im Spezial-Datenblatt
For more information refer to the special data sheet

VARIATIONEN

- 14** BLITZLICHT FLASHLIGHT max. 6400 Ws *
- 14** BI-TUBE (BLITZLICHT FLASHLIGHT) max. 12800 Ws *
- 16** HEISSLICHT (TUNGSTEN) HOTLIGHT max. 5000 W *